

Anmeldung

Bitte füllen Sie das Anmeldeformular vollständig aus und senden es im Anschluss per E-Mail an jobwunder@tubs.de. Nach Eingang und Prüfung Ihrer Anmeldung erhalten Sie von der TUBS GmbH per E-Mail eine Anmeldebestätigung. Alle nachfolgenden Preisangaben verstehen sich zuzüglich der gesetzlichen Mehrwertsteuer.

Kontaktdaten

Aussteller

Firma

Abteilung, Sekretariat

Straße, PLZ, Ort

Telefon (inkl. Vorwahl), E-Mail

Ansprechpartner/in

Herr/Frau, Titel

Vorname und Nachname

Telefon, Mobil, E-Mail

**abweichende
Rechnungsadresse**

Firma

Ansprechpartner/in

Abteilung, Sekretariat

Straße, PLZ, Ort

Anmeldefristen: 02.09.2019 (Rückbucher), 01.11.2019 (Frühbucher), 27.03.2020 (Grundpreis)

Buchung der Messebeteiligung

Alle Preisangaben verstehen sich zzgl. der gesetzlichen Mehrwertsteuer.

Messtage **Dienstag, 26. Mai 2020** **Mittwoch, 27. Mai 2020**

Bei Buchung beider Messtage erhalten Sie einen Rabatt von 5% auf das jeweilige Messepaket (exkl. Zusatzleistungen).

- Basis-Messepaket**
- 2.508 € pro Tag – Rückbucher: Anmeldung bis 02.09.2019**
 - 2.655 € pro Tag – Frühbucher: Anmeldung bis 01.11.2019**
 - 2.950 € pro Tag – Grundpreis: Anmeldung bis 27.03.2020**

Bevorzugte
Standnummer?

Alternativ?

(bitte angeben!)

Das Basis-Messepaket umfasst folgende Leistungen:

- Messestand 2 m x 4 m (8 m²), Flächenaufteilung siehe Standpläne
- 1 x Counter, 1 x Stehtisch, 2 x Barhocker, 1 x Stromanschluss (Dreifachsteckdose), WLAN
- Unternehmensprofil (Kurzversion) und Anzeige im Ausstellerverzeichnis des Messebooklets (DIN A5)
- ausführliches Unternehmensprofil inklusive 3 Stellenanzeigen im Online-Ausstellerverzeichnis (Laufzeit Ende Februar – Juni 2020)
- 3 Stellenanzeigen an den jobwalls vor Ort (DIN A4, print)
- ganztägiges Catering für 3 Personen im Aussteller-Café

- KMU-Messepaket**
- 1.020 € pro Tag – Rückbucher: Anmeldung bis 02.09.2019**
 - 1.080 € pro Tag – Frühbucher: Anmeldung bis 01.11.2019**
 - 1.200 € pro Tag – Grundpreis: Anmeldung bis 27.03.2020**

Bevorzugte
Standnummer?

Alternativ?

(bitte angeben!)

In der über dem Lichthof gelegenen Galerien (2./3. OG) befindet sich die KMU- und Start-up-Area. Das Messepaket für KMU umfasst folgende Leistungen:

- Messestand 1,5 m x 4 m (6 m²), Flächenaufteilung siehe Standpläne
- 1 x Stehtisch, 2 x Barhocker, 1 x Grafikfläche mit Poster (Layout über Aussteller*in, Druck über jobwunder), 1 x Stromanschluss (Dreifachsteckdose), WLAN
- Unternehmensprofil (Kurzversion) und Anzeige im Ausstellerverzeichnis des Messebooklets (DIN A5)
- ausführliches Unternehmensprofil inklusive 3 Stellenanzeigen im Online-Ausstellerverzeichnis (Laufzeit Ende Februar – Juni 2020)
- nach Verfügbarkeit ein kostenfreier Slot in der Speakers' Corner
- 3 Stellenanzeigen an den jobwalls vor Ort (DIN A4, print)
- ganztägiges Catering für 3 Personen im Aussteller-Café

- Start-up-Messepaket**
- 510 € pro Tag – Rückbucher: Anmeldung bis 02.09.2019**
 - 540 € pro Tag – Frühbucher: Anmeldung bis 01.11.2019**
 - 600 € pro Tag – Grundpreis: Anmeldung bis 27.03.2020**

Bevorzugte
Standnummer?

Alternativ?

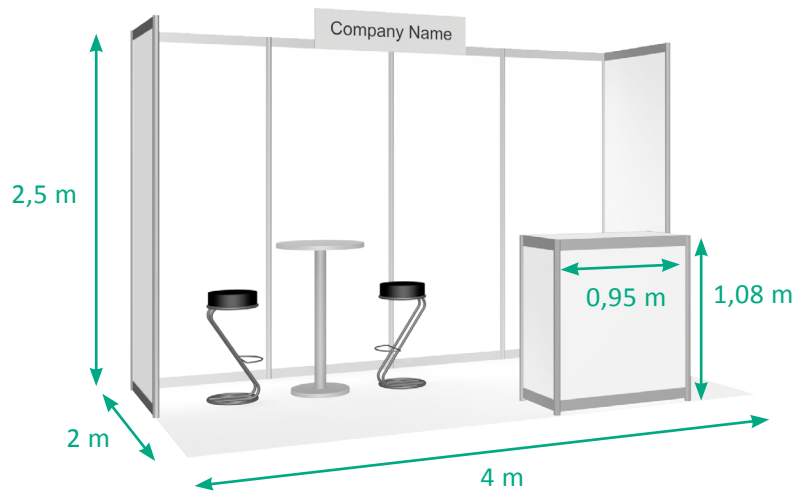
(bitte angeben!)

In der über dem Lichthof gelegenen Galerien (2./3. OG) befindet sich die KMU- und Start-up-Area. Das Messepaket für Start-ups umfasst folgende Leistungen:

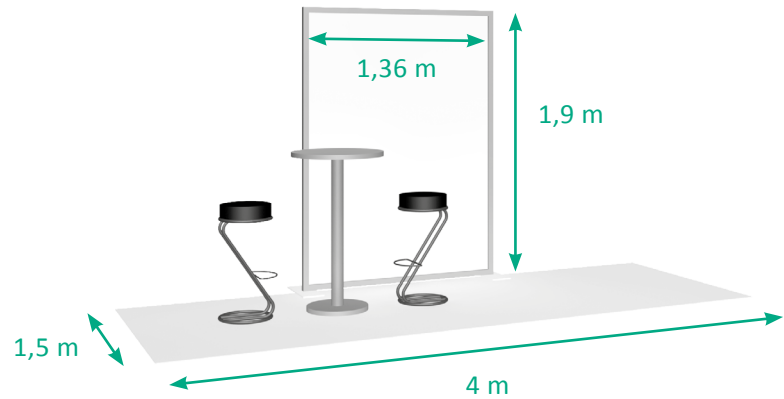
- Messestand 1,5 m x 2 m (3 m²), Flächenaufteilung siehe Standpläne
- 1 x Stehtisch, 2 x Barhocker, 1 x Grafikfläche mit Poster (Layout über Aussteller*in, Druck über jobwunder), 1 x Stromanschluss (Dreifachsteckdose), WLAN
- Unternehmensprofil (Kurzversion) und Anzeige im Ausstellerverzeichnis des Messebooklets (DIN A5)
- ausführliches Unternehmensprofil inklusive 3 Stellenanzeigen im Online-Ausstellerverzeichnis (Laufzeit Ende Februar – Juni 2020)
- 3 Stellenanzeigen an den jobwalls vor Ort (DIN A4, print)
- ganztägiges Catering für 3 Personen im Aussteller-Café

Anmeldefristen: 02.09.2019 (Rückbucher), 01.11.2019 (Frühbucher), 27.03.2020 (Grundpreis)

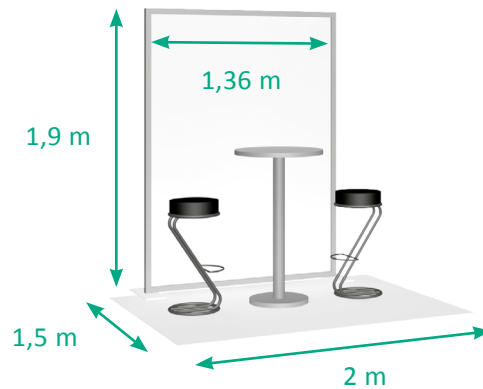
Basis-Messepaket



KMU-Messepaket



Start-up-Messepaket



Buchung von Zusatzleistungen

Optional **selbst gestaltetes Textilbanner** für Rückwand des Basis-Messestandes: 650 €

Im Rahmen des Basis-Messepakets ist die individuelle Gestaltung der Rückwand Ihres Messestandes durch die Anbringung eines Textilbanners (4 m x 2,5 m) möglich. Sie erstellen Ihr Design – wir übernehmen die Umsetzung. In Absprache kann das Textilbanner nach Messeende gerne vom Aussteller mitgenommen werden.

Slot Speakers' Corner: 325 €

20minütige Kurzpräsentation inklusive Fragerunde in lockerer Atmosphäre. Zeigen Sie Präsenz und präsentieren dem interessierten Publikum, welche Berufsperspektiven Ihr Unternehmen zu bieten hat. Präsentationstechnik ist vorhanden.

zusätzliche Stellenanzeige im Online-Ausstellerverzeichnis: 105 €

Anzahl der zusätzlichen Stellenanzeigen:

zusätzliches Catering für jede weitere Person: 90 €

Anzahl der zusätzlichen Personen: Anzahl der zusätzlichen Tage:

Sie haben Interesse an einer **Sponsoring-Partnerschaft** mit *jobwunder – Die Karrieremesse*?

Dann bewirken Sie mit unseren Sponsoring-Optionen Wunder und senden Sie uns Ihre Sponsoring-Anfrage direkt an jobwunder@tubs.de – wir kommen gerne für individuelle Absprachen auf Sie zu!

Preis gesamt:

Rabatte für Mehrfachteilnahme:

Preis nach Rabatt:

zzgl. 19 % MwSt.:

Gesamtsumme:

Die **besonderen und allgemeinen Teilnahmebedingungen** (siehe Anhang) für *jobwunder – Die Karrieremesse* liegen uns vor und werden von uns anerkannt. Mit dieser Anmeldung stimmen wir den Geschäftsbedingungen der TUBS GmbH zu. Erfüllungsort und Gerichtsstand für alle gegenseitigen Verpflichtungen ist Berlin-Charlottenburg. Das gilt auch für Klagen aus Scheck oder Wechsel.

Hiermit buche ich die ausgewählten Einzelmodule und erkenne an, dass die Anmeldung durch Übersendung des Anmeldeformulars per E-Mail auch ohne Unterschrift rechtsgültig ist.

Bitte senden Sie Ihr ausgefülltes Anmeldeformular **per E-Mail an jobwunder@tubs.de**.

Grundlage der verbindlichen Buchung und Rechnungslegung sind die von Ihnen ausgewählten Einzelmodule der Anmeldung. Wir weisen darauf hin, dass bei gegebenenfalls fehlender Softwareunterstützung deren Gesamtsumme nicht automatisch errechnet werden kann.

Teilnahmebedingungen

1 Organisation

Organisator der Karrieremesse ist die TUBS GmbH TU Berlin ScienceMarketing.

2 Veranstaltungsort

Technische Universität Berlin
Hauptgebäude
Straße des 17. Juni 135
10623 Berlin

3 Termin

26.–27. Mai 2020
täglich 10.00–17.00 Uhr

4 Beteiligungsbeitrag

Der Beteiligungsbeitrag beträgt:
Bei Buchung des **Basis-Messepaketes pauschal 2.950,- € netto** (8 m² Grundeinheit; 368,75 € je m²).
Bei Buchung des **KMU-Messepaketes pauschal 1.200,- € netto** (6 m² Grundeinheit; 200 € je m²).
Bei Buchung des **Start-up-Messepaketes pauschal 600,- € netto** (3 m² Grundeinheit; 200 € je m²).

Die Versorgung des Standpersonals (3 Personen/Tag) mit Getränken und Speisen während der gesamten Messtage ist je Standfläche inklusive. Jede weitere Person wird mit 90 € netto zusätzlich berechnet.

5 Leistungen

Mit der Zahlung des Beteiligungsbeitrages werden folgende Leistungen durch die TUBS GmbH oder ihre Beauftragten erbracht:

5.1 Firmenspezifische Leistungen

- Standfläche und Standbau
- Funktionale Standausstattung gemäß der Größe der jeweiligen Standfläche durch Stehtische, Barhocker und Counter
- Elektroanschluss inklusive Stromverbrauch
- Eintrag in das Ausstellerverzeichnis print und digital
- Einrichtung von Jobwalls

5.2 Allgemeine kostenfreie Leistungen für Aussteller

- Einrichtung eines Informationsstandes (inklusive Betreuung)
- Technisch-organisatorische Betreuung der Aussteller während der Vorbereitung und Durchführung der Beteiligung an der Karrieremesse durch Beauftragte der TUBS GmbH
- Rahmengestaltung für die Karrieremesse
- Allgemeine Standbeleuchtung
- Standreinigung (ohne Exponate)
- Allgemeiner Bewachungs- und Ordnungsdienst (Nachtwache, Brandwache, Sicherheitspersonal)

6 Allgemeine Hinweise

Ein Verzicht auf einzelne spezifische oder allgemeine Leistungen begründet keinen Anspruch auf Herabsetzung des Beteiligungsbeitrages.

Sämtliche Materialien und Einrichtungen stehen dem Aussteller nur für die Dauer der Veranstaltung / Messe mietweise bzw. leihweise zur Verfügung.

Für Beschädigungen haftet der Aussteller.

Zusätzliche Standausstattungen und Leistungen, die über die in Punkt 5 aufgeführten Leistungen hinausgehen, werden auf Anfrage individuell angeboten und extra berechnet.

7 Zahlungsbedingungen

Mit der Zulassung erhält der Teilnehmer eine Rechnung über den Gesamtbetrag. Der gesamte Beteiligungsbeitrag ist sofort nach Rechnungsstellung – unter Hinweis auf die Veranstaltung – auf eines der angegebenen Konten zu überweisen.

Erfüllungsort und Gerichtsstand ist Berlin-Charlottenburg.

TUBS GmbH
TU Berlin ScienceMarketing
Juni 2019

Besondere Teilnahmebedingungen

zur Teilnahme an »jobwunder – Die Karrieremesse« in der Technischen Universität Berlin vom 26.–27. Mai 2020

1. Veranstalter

Veranstalter ist die TUBS GmbH TU Berlin ScienceMarketing.

2. Durchführung

Mit der technisch-organisatorischen Durchführung ist die TUBS GmbH TU Berlin ScienceMarketing beauftragt.

3. Veranstaltungsort und Termine

siehe »Besondere Teilnahmebedingungen«

4. Anmeldung

4.1 Die Anmeldung zur Karrieremesse erfolgt durch Einsenden des ausgefüllten Anmeldeformulars. Die Anmeldung ist ein unwiderrufliches Vertragsangebot an die durchführende Gesellschaft, an das der Aussteller bis zum Beginn der Messe gebunden ist. Der Eingang der Anmeldung wird von der durchführenden Gesellschaft bestätigt.

4.2 Wesentliche Bestandteile des Vertrages sind:
a) das Anmeldeformular,
b) die Standbestätigung,
c) die Teilnahmebedingungen.

4.3 Mit der Unterzeichnung der Anmeldung erkennt der Aussteller die Teilnahmebedingungen als verbindlich an. Er hat dafür einzustehen, dass auch die von ihm auf der Messe beschäftigten Personen den gesamten Vertrag erhalten.

5. Vertragsschluss

5.1 Mit der Übersendung der Zulassung wird der Vertrag zwischen der durchführenden Gesellschaft und dem Aussteller geschlossen.

5.2 Die durchführende Gesellschaft kann aus sachlich oder inhaltlich gerechtfertigten Gründen, insbesondere wenn der zur Verfügung stehende Platz nicht ausreicht, einzelne Aussteller von der Teilnahme ausschliessen. Entsprechendes gilt für die Ausstellungsgüter.

5.3 Weicht der Inhalt der Standbestätigung vom Inhalt der Anmeldung des Ausstellers ab, so kommt der Vertrag nach Maßgabe der Standbestätigung zustande, es sei denn, dass der Aussteller binnen 2 Wochen schriftlich widerspricht.

6. Standzuteilung

6.1 Die durchführende Gesellschaft teilt die Standfläche unter Berücksichtigung der Gliederung der Gesamtfläche zu. Standwünsche werden nach Möglichkeit berücksichtigt.

6.2 Der Aussteller muss in Kauf nehmen, dass sich bei Beginn der Messe die Lage der übrigen Stände gegenüber dem Zeitpunkt der Zulassung verändert hat. Ersatzansprüche sind beiderseits ausgeschlossen.

6.3 Ein Austausch des zugeteilten Standes mit einem anderen Aussteller sowie eine teilweise oder vollständige Überlassung des Standes an Dritte ist ohne entsprechende Vereinbarung mit der durchführenden Gesellschaft nicht gestattet.

7. Mitaussteller

7.1 Die Nutzung der Standfläche durch ein weiteres Unternehmen bedarf einer gesonderten Anmeldung seitens des Ausstellers und der Genehmigung durch die durchführende Gesellschaft. Die Zulassung von Mitausstellern ist nicht kostenpflichtig, aber es entstehen ggf. Gebühren durch die Veranstalter. Im übrigen gelten auch für die weiteren beteiligten Unternehmen diese Teilnahmebedingungen, soweit sie Anwendung finden können. Der Aussteller hat diesen Unternehmen die Teilnahmebedingungen und die sie ergänzenden Bestimmungen zur Kenntnis zu geben.

7.2 Sofern es der Aussteller unterlässt, Mitaussteller oder zusätzlich vertretende Unternehmen anzumelden oder in seiner Anmeldung unvollständige oder falsche Angaben macht, ist die durchführende Gesellschaft berechtigt, die Gebühren nach eigenen Feststellungen so zu berechnen, als wäre eine ordnungsgemäße Anmeldung erfolgt.

7.3 Wollen mehrere Aussteller gemeinsam einen Stand mieten, so haben sie in der Anmeldung einen von ihnen bevollmächtigten Ausstellungsvertreter zu benennen, mit dem allein die durchführende Gesellschaft verhandelt. Der Bevollmächtigte haftet für ein Verschulden seiner Vollmachtgeber wie für eigenes Verschulden. Die beteiligten Aussteller haften der durchführenden Gesellschaft als Gesamtschuldner.

8. Ausstellungsgüter

8.1 Es können nur die vereinbarten Ausstellungsgüter ausgestellt werden; sie dürfen nur nach Vereinbarung mit der durchführenden Gesellschaft von ihrem Platz entfernt werden. Ein Austausch kann nur nach schriftlicher Vereinbarung mit der durchführenden Gesellschaft eine Stunde vor Beginn und eine Stunde nach Schluss der täglichen Öffnungszeiten erfolgen.

8.2 Die durchführende Gesellschaft kann verlangen, dass Ausstellungsgüter entfernt werden, die in dem Standmietenvertrag nicht enthalten waren oder sich als belästigend oder gefährlich erweisen oder mit dem Veranstaltungsziel nicht vereinbar sind. Wird dem Verlangen nicht entsprochen, so entfernt die durchführende Gesellschaft die Ausstellungsgüter mit gerichtlicher Hilfe auf Kosten des Ausstellers.

8.3 Der Direktverkauf ist nicht gestattet, sofern er nicht ausdrücklich zugelassen wird. Letzterenfalls sind die Ausstellungsgüter mit deutlich lesbaren Preisschildern zu versehen. Der Aussteller hat insbesondere die gewerbe- und gesundheitspolizeilichen Genehmigungen zu beschaffen und einzuhalten.

8.4 Urheberrechte und sonstige gewerbliche Schutzrechte an den Ausstellungsgütern hat der Aussteller sicherzustellen.

9. Standbau und Standgestaltung

9.1 Standbau, Standgestaltung und Standsicherheit obliegen dem Veranstalter der Karrieremesse.

9.2 Der Stand muss während der gesamten Dauer der Messe zu den festgesetzten Öffnungszeiten ordnungsgemäß ausgestattet, mit Ausstellungsgut belegt und mit fachkundigem Personal besetzt sein.

10. Beteiligungspreise

siehe »Besondere Teilnahmebedingungen«

11. Mehrwertsteuer

Alle Preise verstehen sich zuzüglich der jeweils gültigen Mehrwertsteuer, soweit sie gesetzlich vorgeschrieben ist.

Wichtig für ausländische Aussteller:

Die Mehrwertsteuer kann ausländischen Unternehmen auf Antrag vom Bundeszentralamt für Steuern in Schwedt an der Oder erstattet werden, wenn

1. die gesetzlich geforderten Voraussetzungen erfüllt sind, insbesondere wenn in ihrem Land keine Umsatzsteuer oder ähnliche Steuer erhoben wird, oder im Fall der Erhebung an in Deutschland ansässige Unternehmen erstattet wird;
2. der Antrag fristgerecht (spätestens 6 Monate nach Ablauf des Kalenderjahres, in dem die Messe stattfand) gestellt wird.

12. Zahlungsbedingungen

- 12.1 Mit der Zulassung ist nach Rechnungsstellung durch die TUBS GmbH der Beteiligungsbeitrag fällig (siehe auch »Besondere Teilnahmebedingungen«).
- 12.2 Rechnungsstellung über sämtliche Nebenkosten erfolgt nach Schluss der Messe. Die Beträge sind sofort nach Erhalt der Rechnung fällig.
- 12.3 Die Abtretung von Forderungen gegen die durchführende Gesellschaft ist ausgeschlossen. Die Aufrechnung von Forderungen ist nur mit unstreitigen oder rechtskräftig festgestellten Gegenforderungen zulässig.
- 12.4 Beanstandungen der Rechnungen können nur berücksichtigt werden, wenn sie innerhalb von 14 Tagen nach Rechnungserteilung schriftlich gegenüber der durchführenden Gesellschaft erfolgen.

13. Haftung, Versicherung

Die verschuldensunabhängige Haftung der durchführenden Gesellschaft für anfängliche Mängel der Mietsache (Garantiehaftung) ist ausgeschlossen. Für Vorsatz und grobe Fahrlässigkeit sowie die schuldhaft Verletzung wesentlicher Vertragspflichten haftet die durchführende Gesellschaft unbeschränkt. Im übrigen ist die Haftung der durchführenden Gesellschaft für Schäden ausgeschlossen, die infolge leichter Fahrlässigkeit der durchführenden Gesellschaft oder ihrer Erfüllungs- bzw. Verrichtungsgehilfen entstehen. Der Aussteller haftet nach allgemeinen Regeln. Der Abschluss einer Ausstellerversicherung wird empfohlen.

14. Rücktritt

- 14.1 Die Standmiete ist auch dann in voller Höhe zu bezahlen, wenn der Aussteller ohne Vorliegen eines gesetzlichen Rücktrittsgrundes vom Vertrag zurücktritt oder an der Veranstaltung nicht teilnimmt. Gelingt eine anderweitige Vermietung des Standes, behält die durchführende Gesellschaft gegen den Erstmieter einen Anspruch auf Kostenbeteiligung in Höhe von 25 % der in Rechnung gestellten Standmiete. Dem Aussteller bleibt der Nachweis vorbehalten, dass der durchführenden Gesellschaft diese Kosten nicht oder nicht in dieser Höhe entstanden sind. Die Geltendmachung weitergehender Ansprüche bleibt vorbehalten.

- 14.2 Die durchführende Gesellschaft ist zum Rücktritt berechtigt, wenn
- a) die vollständige Mietzahlung nicht bis spätestens zu dem in den Teilnahmebedingungen festgelegten Zeitpunkt eingegangen ist und der Aussteller auch nicht nach Ablauf einer ihm gesetzten Nachfrist zahlt;
 - b) der Stand nicht rechtzeitig, d. h. bis spätestens 24 Stunden vor der offiziellen Eröffnung erkennbar belegt ist;
 - c) der Aussteller gegen das Hausrecht verstößt und sein Verhalten auch nach Abmahnung nicht einstellt;
 - d) die Voraussetzungen für die Erteilung der Zulassung in der Person des angemeldeten Ausstellers nicht mehr vorliegen oder der durchführenden Gesellschaft nachträglich Gründe bekannt werden, deren rechtzeitige Kenntnis eine Nichtzulassung gerechtfertigt hätte. Dies gilt insbesondere für den Fall der Eröffnung eines Konkurs- oder Vergleichsverfahrens sowie den Eintritt der Zahlungsunfähigkeit des Ausstellers. Der Aussteller hat die durchführende Gesellschaft über den Eintritt dieser Ereignisse unverzüglich zu unterrichten.

Die durchführende Gesellschaft kann in den oben genannten Fällen Ersatzansprüche geltend machen. Nummer 14.1 findet entsprechend Anwendung.

15. Vorbehalte

- 15.1 Kann die durchführende Gesellschaft aufgrund eines Umstandes, den weder sie noch der Aussteller zu vertreten hat, die Messe nicht abhalten, so entfällt der Anspruch auf Standmiete. Die durchführende Gesellschaft kann jedoch dem Aussteller bei ihr in Auftrag gegebene Arbeiten in Höhe der entstandenen Kosten in Rechnung stellen, wenn nicht der Aussteller nachweist, daß das Ergebnis der Arbeiten für ihn nicht von Interesse ist.
- 15.2 Muss die durchführende Gesellschaft aufgrund des Eintritts höherer Gewalt die begonnene Messe verkürzen oder absagen, so hat der Aussteller keinen Anspruch auf Rückzahlung oder Erlass der Standmiete.

16. Ergänzende Bestimmungen

Bestandteil des Mietvertrages sind die organisatorischen, technischen und übrigen Bestimmungen, die dem Aussteller vor Messebeginn zugehen. Es sind dies unter anderem die Technischen Richtlinien, die Ordnungsbestimmungen, die Verpflichtung für behördliche Genehmigungen, GEMA-Bestimmungen sowie die gewerberechtlichen, polizeirechtlichen, gesundheitsrechtlichen und sonstigen gesetzlichen Bestimmungen, insbesondere auch das Gerätesicherheitsgesetz.

Die Bestimmungen des Serviceangebotes gelten als vereinbart, die einzelne Serviceleistungen als obligatorisch im Zusammenhang mit der Messe festlegen.

17. Datenschutz

Die personenbezogenen Daten unserer Geschäftspartner werden entsprechend den §§ 28 und 29 BDSG im Rahmen der Zweckbestimmung des Vertragsverhältnisses gespeichert und verarbeitet. Die geltende Datenschutzverordnung ist unter www.tubs.de/metamenue/impressum-datenschutz/ einsehbar.

Die TUBS GmbH oder ein beauftragter Dritter wird während der Messelaufzeit Foto- und Filmaufnahmen anfertigen und zum Zwecke der Öffentlichkeitsarbeit und Dokumentation (analog und digital) verwenden. Im Rahmen des Art. 6 Abs. 1 Satz 1 lit. f DSGVO erfolgt die bebilderte Berichterstattung im Sinne und zur Wahrung der berechtigten Interessen des Veranstalters: »Die Verarbeitung ist zur Wahrung der berechtigten Interessen des Verantwortlichen oder eines Dritten erforderlich, sofern nicht die Interessen oder Grundrechte und Grundfreiheiten der betroffenen Person, die den Schutz personenbezogener Daten erfordern, überwiegen.«

18. Schlussbestimmungen

- 18.1 Vereinbarungen, die von diesen Bedingungen oder den sie ergänzenden Bestimmungen abweichen, bedürfen der Schriftform; faksimilierte Unterschriften sind ausreichend.
- 18.2 Ansprüche des Ausstellers gegen die durchführende Gesellschaft verjähren, beginnend mit dem Ablauf der Messe, innerhalb von 6 Monaten.
- 18.3 Die gegenseitigen Rechte und Pflichten aus diesem Vertragsverhältnis und aus Anlass dieses Vertrages unterliegen dem Recht der Bundesrepublik Deutschland.
- 18.4 Erfüllungsort ist Berlin-Charlottenburg. Dies gilt auch für den Gerichtsstand, wenn der Aussteller Kaufmann oder eine juristische Person des öffentlichen Rechts ist oder keinen allgemeinen Gerichtsstand im Inland hat.
- 18.5 Sollten einzelne Bestimmungen dieser Teilnahmebedingungen unwirksam sein, so wird die Gültigkeit der übrigen Regelungen dadurch nicht berührt. Die unwirksame Bestimmung ist so abzuändern, dass der beabsichtigte Zweck erreicht wird.